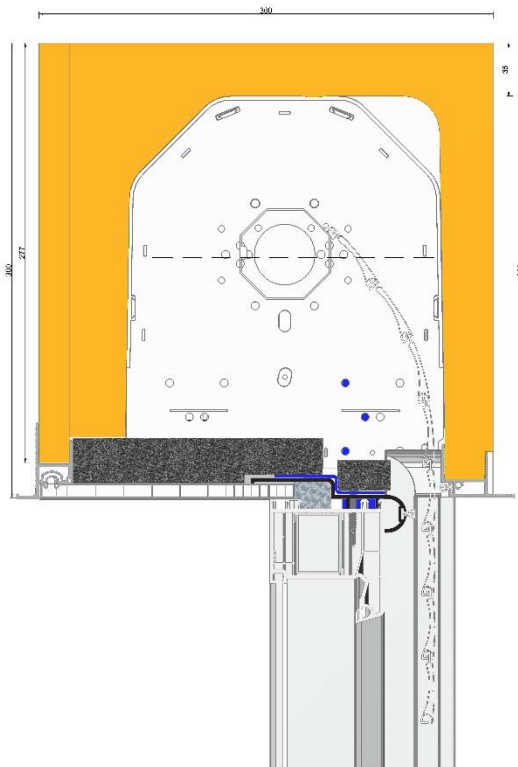


Technische Zeichnung

PUR-PLUS® Einbau-Kasten

E 300 P - H 300 x B 300 mm, Rollraum 210 mm

Standard Putz, Revision innen



- Selbsttragender **Rollladenkasten PUR-PLUS®** mit Stahlverstärkung, PU-Dämmung, Neopor-Innenschale und XPS- Außenschale als Putzträgerplatte. Montageöffnung innen.
- Aluminium-Kastenabschlusschiene
- gedämmte Kopfstücke mit Schrauben zur Lagerhalterbefestigung
- Auflagedämmung
- Standardauflager elektro 100 mm je Seite
- Standardauflager Gurtseite 140 mm - Gegenseite 60 mm
- Standardauflager Kurbel 125 mm je Seite (Montage muss bauseits erfolgen)

- **Hinweis für den Putzer:**
Bei Kastenaufdopplung ist eine Putzeckschiene zu verwenden.

- **Optional:**

- Kunststoff-Kastenabschlusschiene innen
- Verschlussdeckel zum Schrauben mit 30 mm Alu-Flexisolierung
- Laibungsanschlussprofil
- Elektro-Verteiler-System – EVS
- Gurtführung Typ ESM
- Gurtkasten LIFO -H 240 (160 mm Bautiefe) bis 6 m Gurtlänge
- Gurtkasten LIFO -H 280 (230 mm Bautiefe) bis 12 m Gurtlänge, ab 4,5 m² Fenstergröße