

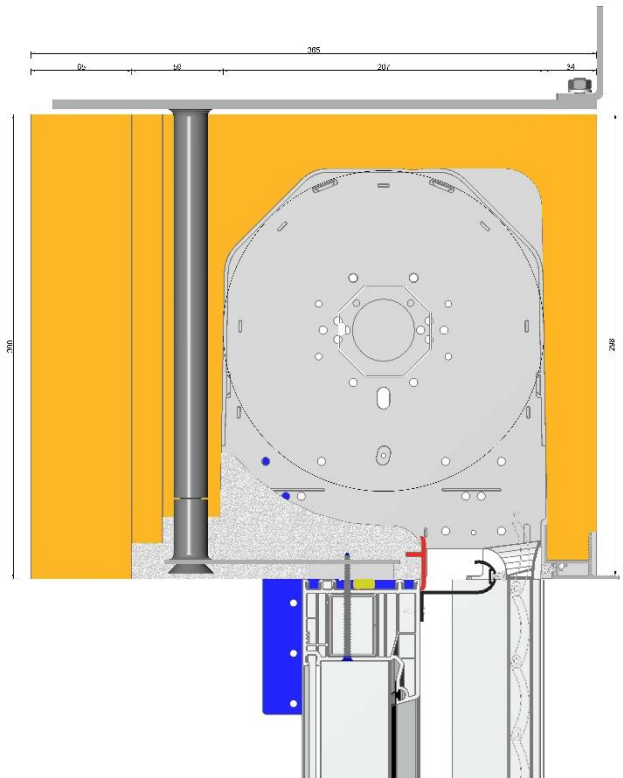
Technische Zeichnung

PUR-PLUS® Aufsatz-Kasten

A 365 P- MONO -SK H 300 x B 365 mm, Rollraum 210 mm

mit **Stahlbefestigungskonsole**

Standard Putz, Revision außen



- Selbsttragender **Rolladenkasten PUR-PLUS®** aus PU-Dämmung, Neopor-Innenschale und XPS- Außenschale als Putzträgerplatte. Montageöffnung außen.
- Mono-Dämmkeil
- Kunststoff-Kastenabschlussschiene außen
- Kunststoffkopfstücke mit Kugellager
- integrierte Haltetasche zur zusätzlichen Befestigung in Betondecke
- Befestigungsstile zur Montage direkt aufs Fenster

- **Hinweis für den Putzer:**
Bei Kastenaufdopplung ist eine Putzzeckschiene zu verwenden.
- **Hinweis für den Fensterbauer:**
2-teilige Rollladenführung verwenden.

- **Optional:**

- Aluminium-Kastenabschlussschiene innen
- Stahlbefestigungskonsole bei Fenstern und Türen mit Stülp-Flügelelementen und Ein- oder Mehrflügelanlagen, zur Abtragung von Winddruck- und Windlasten (Empfehlung ab ca. 1700 mm Fensterbreite. Bei Elementbreiten von 2010 bis 3000 mm ist unbedingt Mittig eine Konsole erforderlich, ab 3010 mindestens zwei Konsolen, ab 4010 mm drei Konsolen).
- **Achtung – Bei Fenstern mit Pfosten!**
Der obere Bereich der Befestigungskonsole muss ggfls. an die Einbausituation angepasst werden (z.B. bei Klinker).